

# ORGANIZER

Meubles d'angle

**TANDEMBOX**

Fax à la Box-Manufaktur  
**+41 (0) 71 666 71 23**

Commande  Offre

Date de livraison:

Cachet de l'entreprise (Client)

N° client:

La passation en compte (facturation) s'effectue par l'intermédiaire de votre distributeur de ferrures Blum:

Adresse de livraison

Distributeur-Blum

N° client:

Commission:

Interlocuteur:

Pour Pos.

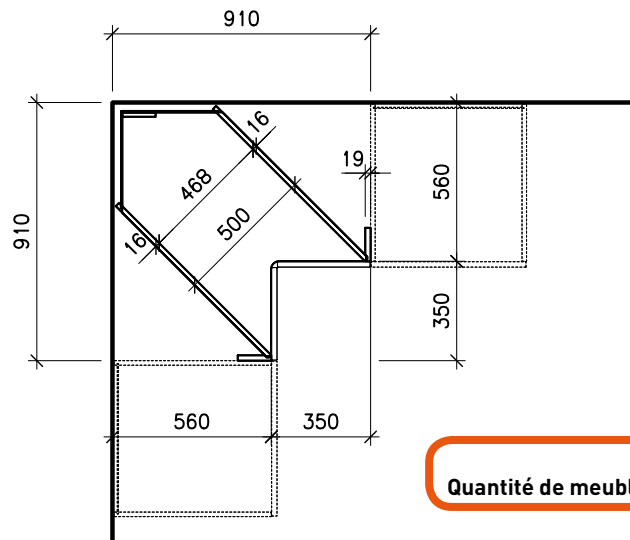
Page

**Veillez utiliser une fiche de commande par position !**

## Meubles pour les tiroirs d'angle Blum

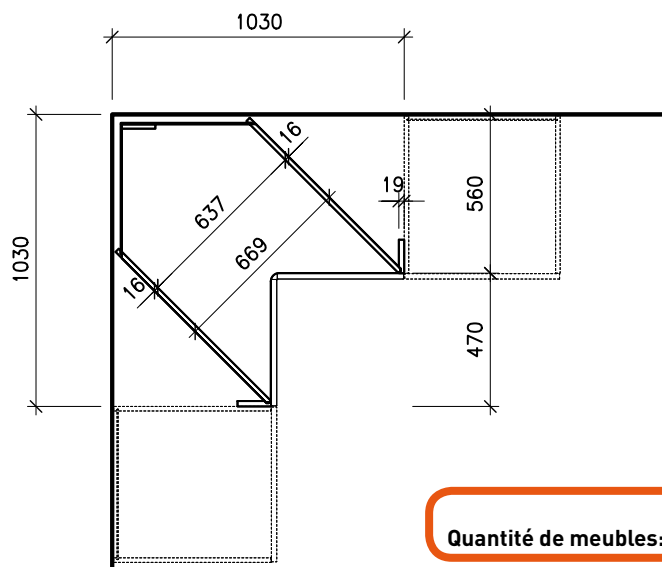
En panneaux d'aggloméré de 16 mm d'épaisseur, revêtus en blanc.  
Complètement assemblés, pièce de raccordement pour les corps suivants inclus. Perçage syst. 32 pour montage des glissières Tandembox 650 mm.  
La hauteur d'encastrement est conforme à la norme SMS (6/6 = 762 mm)

Dimension à prévoir 910 mm



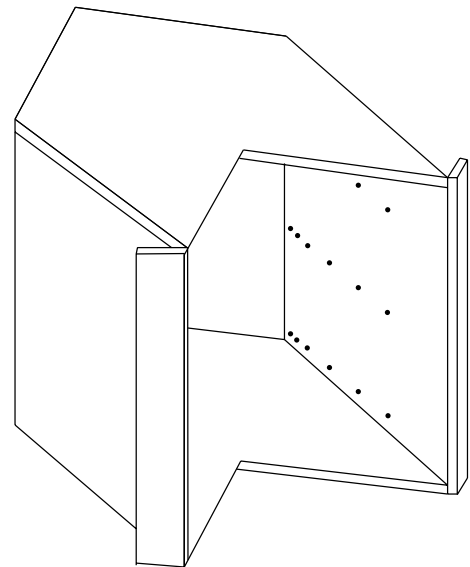
Quantité de meubles:

Dimension à prévoir 1030 mm

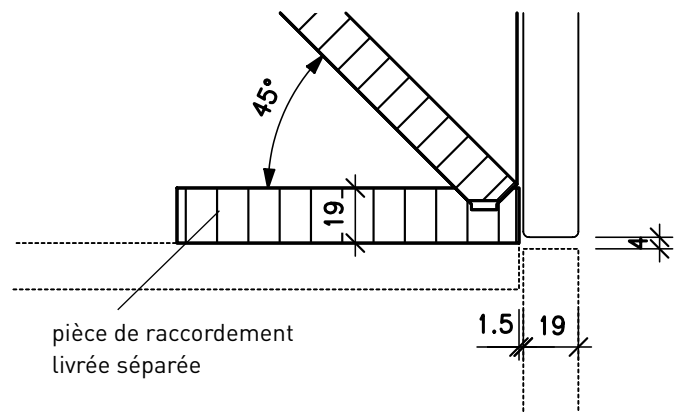


Quantité de meubles:

**Avec SYNCROMOTION  
TIP-ON ou SERVO-DRIVE sur  
demande**



Meuble d'angle Space Corner



pièce de raccordement  
livrée séparée

**Veillez commander les tiroirs d'angle en utilisant le formulaire de commande ORGANIZER.**